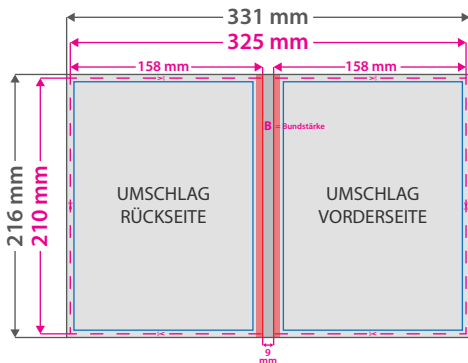


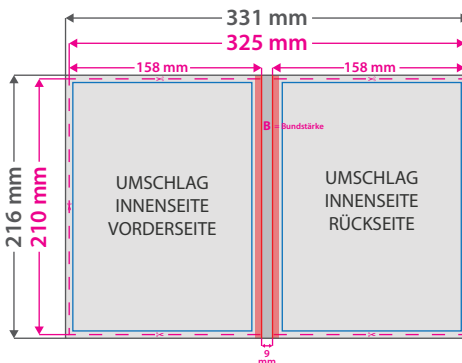
## Notizblock mit Softcover

DIN A5 hoch, 80 Blatt, Umschlag und Inhalt 4/4-farbig

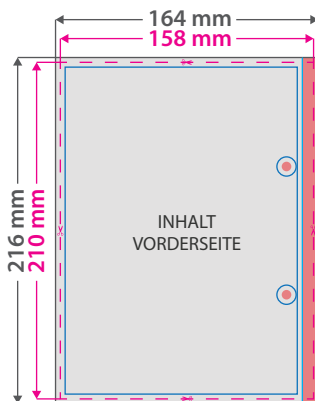
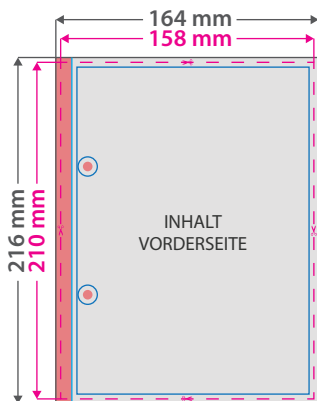
### Umschlag



### Umschlag Innenseite

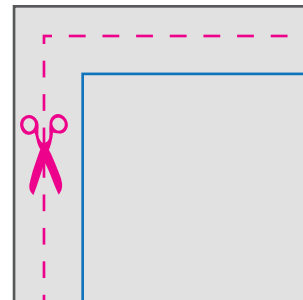


### Inhalt



#### Hinweise zur Druckdatenerstellung:

- Bitte beachten Sie, dass der Umschlag direkt an der ersten und letzten Inhaltsseite verklebt wird. Legen Sie innerhalb der ersten 5 mm bitte keine wichtigen Daten wie Texte oder Bilder an.
- Bei der Auswahl "Alle Seiten gleiches Motiv" benötigen wir nur eine gestaltete Inhaltsseite.
- Bei der Auswahl "Jede Seite anderes Motiv" können Sie alle Inhaltsseiten unterschiedlich gestalten. Die Anzahl der von Ihnen gelieferten Seiten entspricht dann der Anzahl der bedruckten Inhaltsseiten.
- Die Gestaltung des Inhalts setzt ein liniertes oder kariertes Grundmuster mit einem Logo (oder vergleichbarem) voraus.
- Bitte liefern Sie den Umschlag und Inhalt als 2 PDFs mit der Benennung \_Umschlag und \_Inhalt.



#### Datenformat:

**Umschlag: 331 x 216 mm**

**Inhalt: 164 x 216 mm**

Das Format, in dem Ihre Druckdaten angelegt sein sollten. In diesem Format enthalten sind: **3 mm Beschnitt.**

Bitte legen Sie randabfallende Objekte bis zum Rand des Beschnitts an, um weiße Seitenränder zu vermeiden. Die Beschnittzugabe wird während der Produktion von uns entfernt.

#### Endformat:

**Umschlag: 325 x 210 mm**

**Inhalt: 158 x 210 mm**

Auf dieses Format werden Ihre Druckdaten zugeschnitten.

#### Sicherheitsabstand: 3 mm

Dieser wird vom Endformat aus gemessen und verhindert unerwünschten Anschnitt Ihrer Texte und Informationen während der Produktion.

#### Abrissperforation

## 4 Tipps zur fehlerfreien Gestaltung Ihrer Druckdaten

### Allgemein

Hintergrundbilder, Farben, Verläufe und Grafiken sollten unbedingt bis an den Rand des Datenformats angelegt werden, da produktionstechnisch kleinere Toleranzen beim Schneiden Ihres Druckproduktes auftreten können.

### Farbmodus

Der Farbmodus Ihrer Druckdaten muss **CMYK** sein, da sonst nach dem Druckvorgang ein (leicht) veränderter, optischer Gesamteindruck entstehen kann. (Daten im RGB-Farbmodus werden automatisch durch uns nach **CMYK** konvertiert.)

### Auflösung

Die Auflösung von Bildgrafiken sollte mindestens **300 dpi** betragen. Achten Sie darauf, dass Sie für Ihre Druckvorlagen immer hochauflösende Bilder verwenden, da Ihr Druckprodukt andernfalls (leicht) pixelig wirken kann.

### Dateiformat

Speichern Sie Ihr Dokument im PDF-Format ab. Achten Sie darauf, Schriften einzubetten und (soweit als möglich) Transparenzen zu reduzieren.