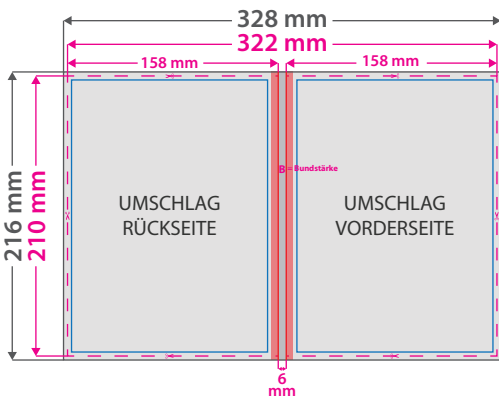


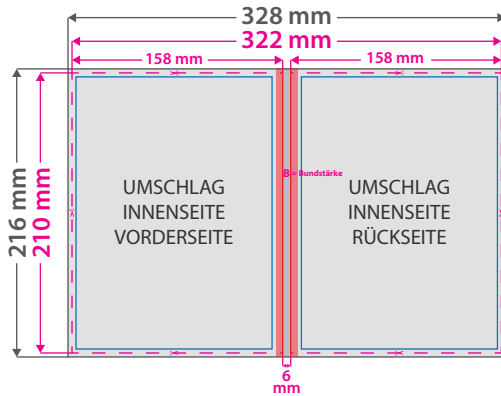
Notizblock mit Softcover

DIN A5 hoch, 50 Blatt, Umschlag und Inhalt 1/1-farbig

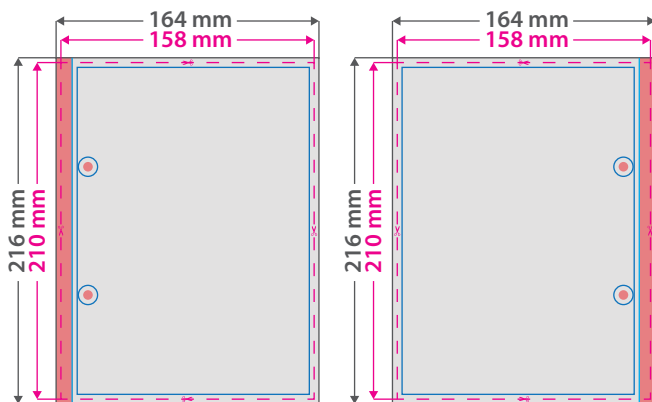
Umschlag



Umschlag Innenseite

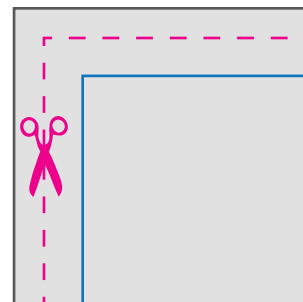


Inhalt



Hinweise zur Druckdatenerstellung:

- Bitte beachten Sie, dass der Umschlag direkt an der ersten und letzten Inhaltsseite verklebt wird. Legen Sie innerhalb der ersten 5 mm bitte keine wichtigen Daten wie Texte oder Bilder an.
- Bei der Auswahl "Alle Seiten gleiches Motiv" benötigen wir nur eine gestaltete Inhaltsseite.
- Bei der Auswahl "Jede Seite anderes Motiv" können Sie alle Inhaltsseiten unterschiedlich gestalten. Die Anzahl der von Ihnen gelieferten Seiten entspricht dann der Anzahl der bedruckten Inhaltsseiten.
- Die Gestaltung des Inhalts setzt ein liniertes oder kariertes Grundmuster mit einem Logo (oder vergleichbarem) voraus.
- Bitte liefern Sie den Umschlag und Inhalt als 2 PDFs mit der Benennung _Umschlag und _Inhalt.



Datenformat:

Umschlag: 328 x 216 mm

Inhalt: 164 x 216 mm

Das Format, in dem Ihre Druckdaten angelegt sein sollten. In diesem Format enthalten sind: **3 mm Beschnitt.**

Bitte legen Sie randabfallende Objekte bis zum Rand des Beschnitts an, um weiße Seitenränder zu vermeiden. Die Beschnittzugabe wird während der Produktion von uns entfernt.

Endformat:

Umschlag: 322 x 210 mm

Inhalt: 158 x 210 mm

Auf dieses Format werden Ihre Druckdaten zugeschnitten.

Sicherheitsabstand: 3 mm

Dieser wird vom Endformat aus gemessen und verhindert unerwünschten Anschnitt Ihrer Texte und Informationen während der Produktion.

Abrissperforation

4 Tipps zur fehlerfreien Gestaltung Ihrer Druckdaten

Allgemein

Hintergrundbilder, Farben, Verläufe und Grafiken sollten unbedingt bis an den Rand des Datenformats angelegt werden, da produktionstechnisch kleinere Toleranzen beim Schneiden Ihres Druckproduktes auftreten können.

Farbmodus

Der Farbmodus Ihrer Druckdaten muss **CMYK** sein, da sonst nach dem Druckvorgang ein (leicht) veränderter, optischer Gesamteindruck entstehen kann. (Daten im RGB-Farbmodus werden automatisch durch uns nach **CMYK** konvertiert.)

Auflösung

Die Auflösung von Bildgrafiken sollte mindestens **300 dpi** betragen. Achten Sie darauf, dass Sie für Ihre Druckvorlagen immer hochauflösende Bilder verwenden, da Ihr Druckprodukt andernfalls (leicht) pixelig wirken kann.

Dateiformat

Speichern Sie Ihr Dokument im PDF-Format ab. Achten Sie darauf, Schriften einzubetten und (soweit als möglich) Transparenzen zu reduzieren.